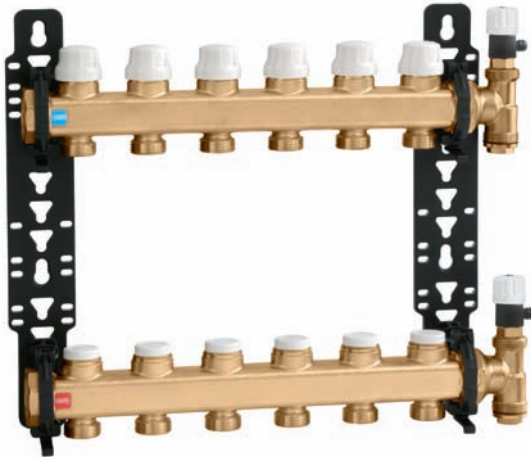


# Colector de distribución para instalaciones de calefacción

serie 662



## Función

El colector de distribución controla el paso de fluido caloportador en las instalaciones de calefacción. De dimensiones reducidas, permite regular con precisión el caudal de cada circuito y aislarlos en caso de necesidad. Además, por sus bajas pérdidas de carga puede utilizarse como colector de distribución multizona, instalado directamente en la central térmica. Se suministra con guías de fijación que, durante el montaje, permiten ajustar fácilmente la distancia entre los ramales de ida y retorno.

## Documentación de referencia

- Folleto 01042 Cabezal electrotérmico serie 6561
- Folleto 01142 Cabezal electrotérmico de apertura manual con indicador de posición serie 6563
- Folleto 01054 Válvulas automáticas de purga de aire serie 5020
- Folleto 01141 Estabilizadores automáticos de caudal con cartucho en polímero de alta resistencia
- Folleto 01041 Estabilizadores automáticos de caudal con cartucho de acero

## Gama de productos

Serie 662 Colector de distribución para instalaciones de calefacción medida 1"

## Características técnicas

### Materiales

#### Colector de ida

Cuerpo: latón EN 1982 CB753S

#### Detentor de calibración

Montura: latón EN 12164 CW614N

Eje del detentor: latón EN 12164 CW614N

Juntas: EPDM

Tapón: policarbonato autoextinguible

Regulación del detentor con llave hexagonal de 5 mm

#### Colector de retorno

Cuerpo: latón EN 1982 CB753S

#### Válvula de corte

Montura: PSU

Eje del obturador: acero inoxidable

Obturador: EPDM

Resorte: acero inoxidable

Juntas: EPDM

Mando: ABS

#### Grupo de cabecera

Válvula de purga de aire: POM

Tapón: latón EN 12165 CW617N

#### Guías y soportes

Cuerpo: PA6G30

## Prestaciones

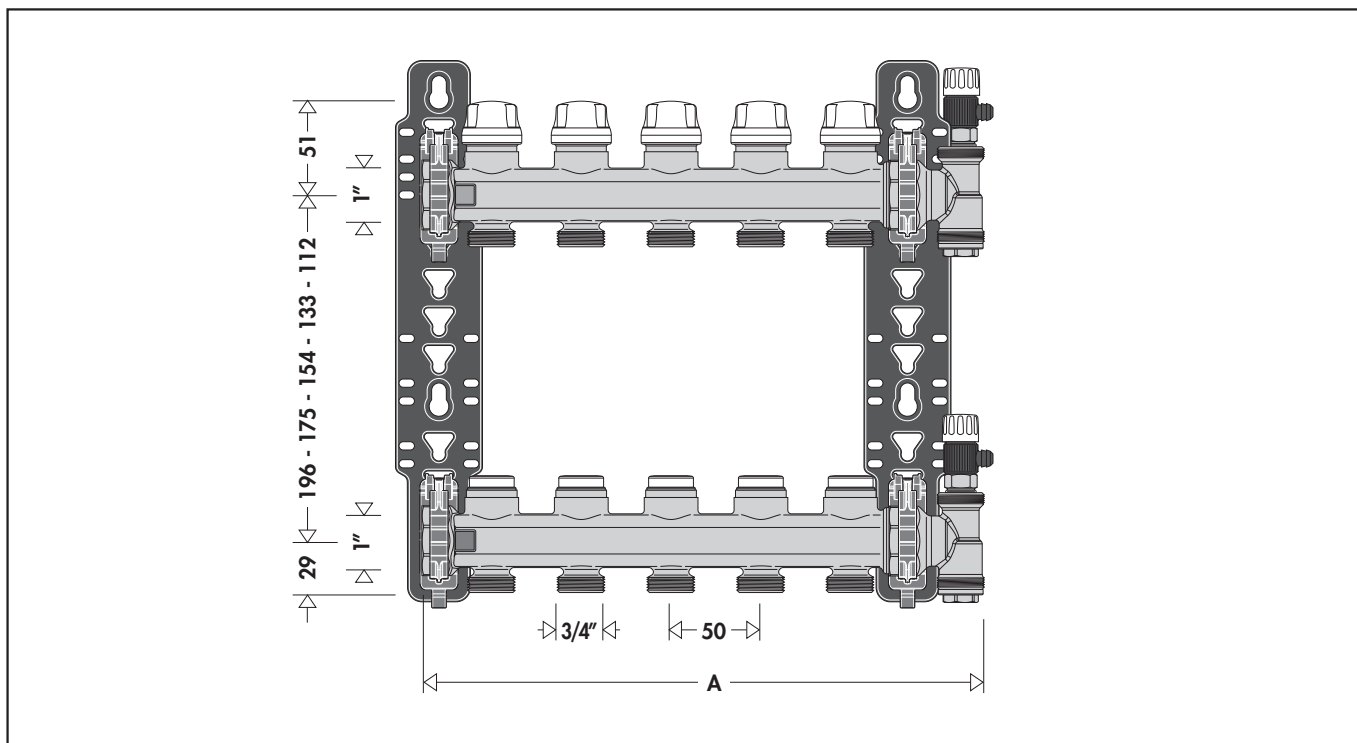
Fluido utilizable: agua o soluciones de glicol  
Porcentaje máximo de glicol: 30%

Presión máxima de servicio: 10 bar  
Campo de temperatura: 5 ÷ 100°C

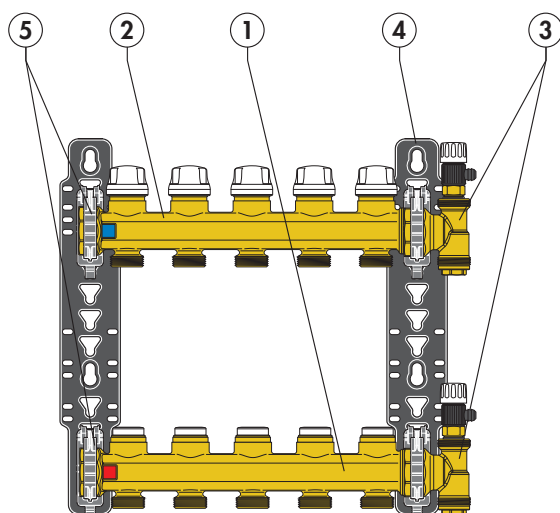
Conexiones principales: 1" H  
Distancias disponibles entre centros de ramales: 196 mm, 175 mm, 154 mm, 133 mm y 112 mm

Salidas: 3/4" M - Ø 18  
Distancia entre centros: 50 mm

## Dimensiones



Código sin aisl.	6626B5	6626C5	6626D5	6626E5	6626F5	6626G5	6626H5	6626I5	6626L5	6626M5	6626N5	6626O5
Nº salidas	2	3	4	5	6	7	8	9	10	11	12	13
L total (A)	165	215	265	315	365	425	475	525	575	625	675	735
Peso (kg)	2	2,4	2,8	3,4	3,8	4,1	4,8	5,5	6	6,9	7,2	7,7

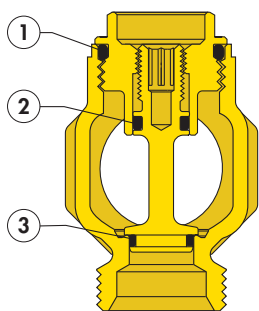


### Componentes característicos

- 1 Colector de ida con detensores de prerregulación del caudal
- 2 Colector de retorno con válvulas de corte equipables con cabezal electrotérmico
- 3 Grupos de cabecera con válvulas de purga de aire manuales, racor con doble conexión radial y tapones
- 4 Dos guías de fijación para montaje en caja o pared
- 5 Soportes de los colectores superiores e inferiores, para guías, con sistema de enganche rápido

## Características constructivas

### Colector de ida



El colector de ida está provisto de detedores para calibrar y aislar los circuitos derivados.

La perfecta estanqueidad hidráulica del conjunto, esencial para evitar pérdidas con el paso del tiempo, se obtiene mediante juntas tóricas de EPDM en la montura (1) y en el eje del detentor (2). La junta tórica del obturador (3) permite cerrar totalmente el circuito derivado.

### Colector de retorno

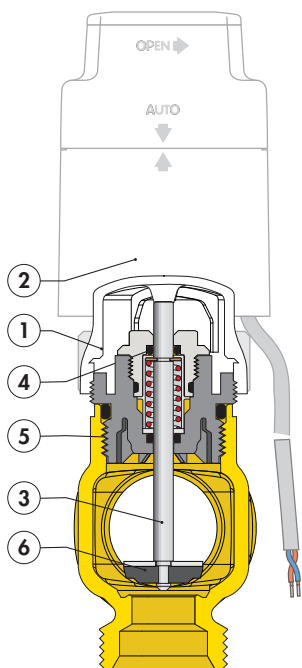
El colector de retorno está provisto de válvulas de corte manuales (1) para cerrar el paso de líquido hacia cualquier circuito.

Las válvulas pueden equiparse con un cabezal electrotérmico (2) que, combinado con un termostato de ambiente, mantiene las temperaturas programadas aunque varíe la carga térmica.

El eje del obturador (3) es de acero inoxidable rectificado para minimizar la fricción y evitar peligrosas incrustaciones.

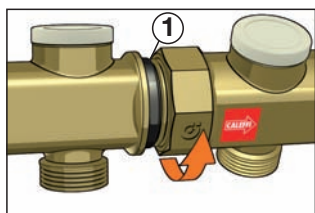
La montura tiene dos juntas tóricas de EPDM (4 y 5) sobre el eje.

El obturador (6) de EPDM tiene una forma especial que optimiza las características hidráulicas de la válvula y reduce al mínimo el ruido de paso del agua, incluso durante la acción progresiva de apertura o cierre en el funcionamiento con cabezal electrotérmico.



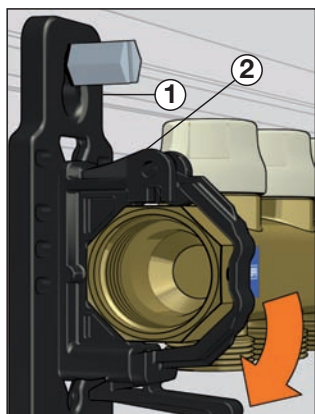
### Colectores componibles

Los colectores se ensamblan mediante conexiones roscadas con juntas tóricas (1). Las conexiones están realizadas de modo tal que, una vez enroscadas a tope, garantizan una perfecta estanqueidad al agua y la alineación de las respectivas salidas.



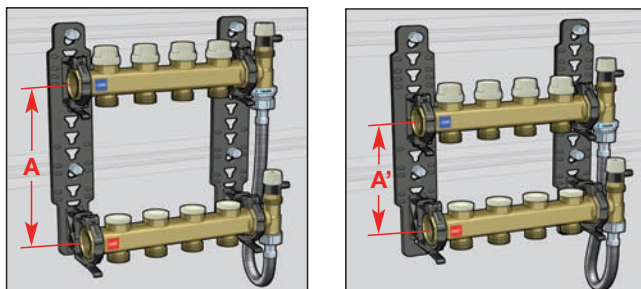
### Ensamblaje de guías y colectores

Los colectores se montan fácilmente en las guías (1) mediante los soportes componibles (2) incluidos en el suministro, sin necesidad de accesorios de montaje como tuercas y llaves de apriete.



### Distancia entre colectores regulable

Las guías tienen una serie de ranuras para enganchar manualmente los soportes de los colectores. Esto facilita el montaje del conjunto y permite modificar la distancia entre los colectores (A o A') en función del espacio disponible.



### Bajas pérdidas de carga

Las secciones de salida de los colectores están específicamente calculadas para obtener bajas pérdidas de carga.

Esto permite, como se ilustra en el esquema, utilizar el colector para abastecer dos, tres o cuatro zonas de modo independiente y directamente desde la central térmica.

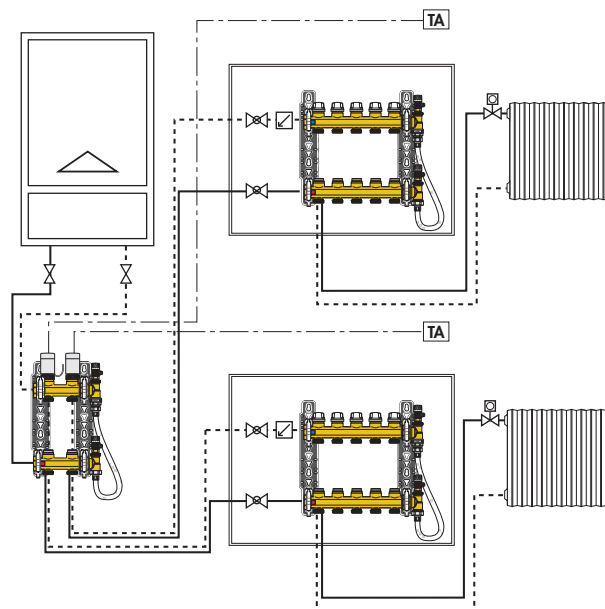
*Un sencillo ejemplo numérico puede demostrar la eficacia del dispositivo con esta función.*

*Supóngase que se utiliza el colector serie 662 con dos salidas para enviar el fluido caloportador a dos colectores de zona con cinco salidas cada uno.*

*Si se considera un caudal medio de 700 l/h en cada colector, la pérdida media de carga causada por el colector de zona/válvula y el detentor está alrededor de 6 kPa.*

*El valor calculado es equiparable a las pérdidas de carga de las válvulas de zona utilizadas en este tipo de aplicaciones.*

El empleo de cabezales electrotérmicos permite independizar las distintas zonas bajo el control directo de los cronotermostatos respectivos.

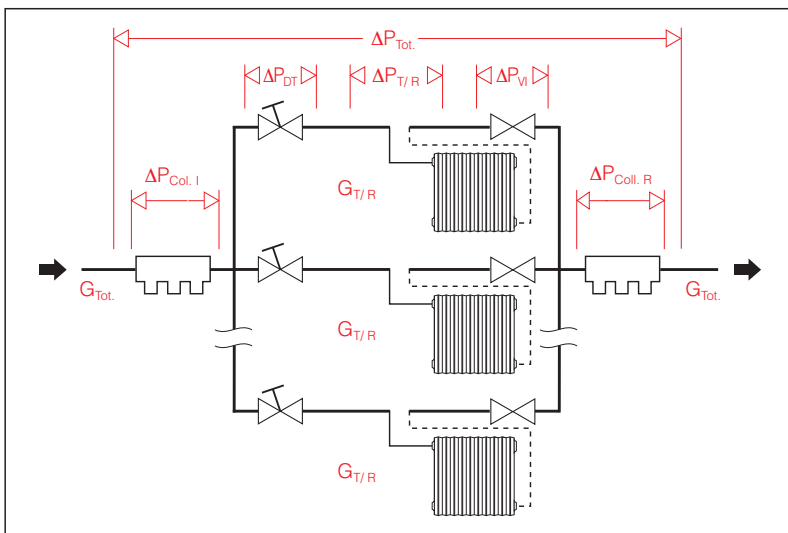
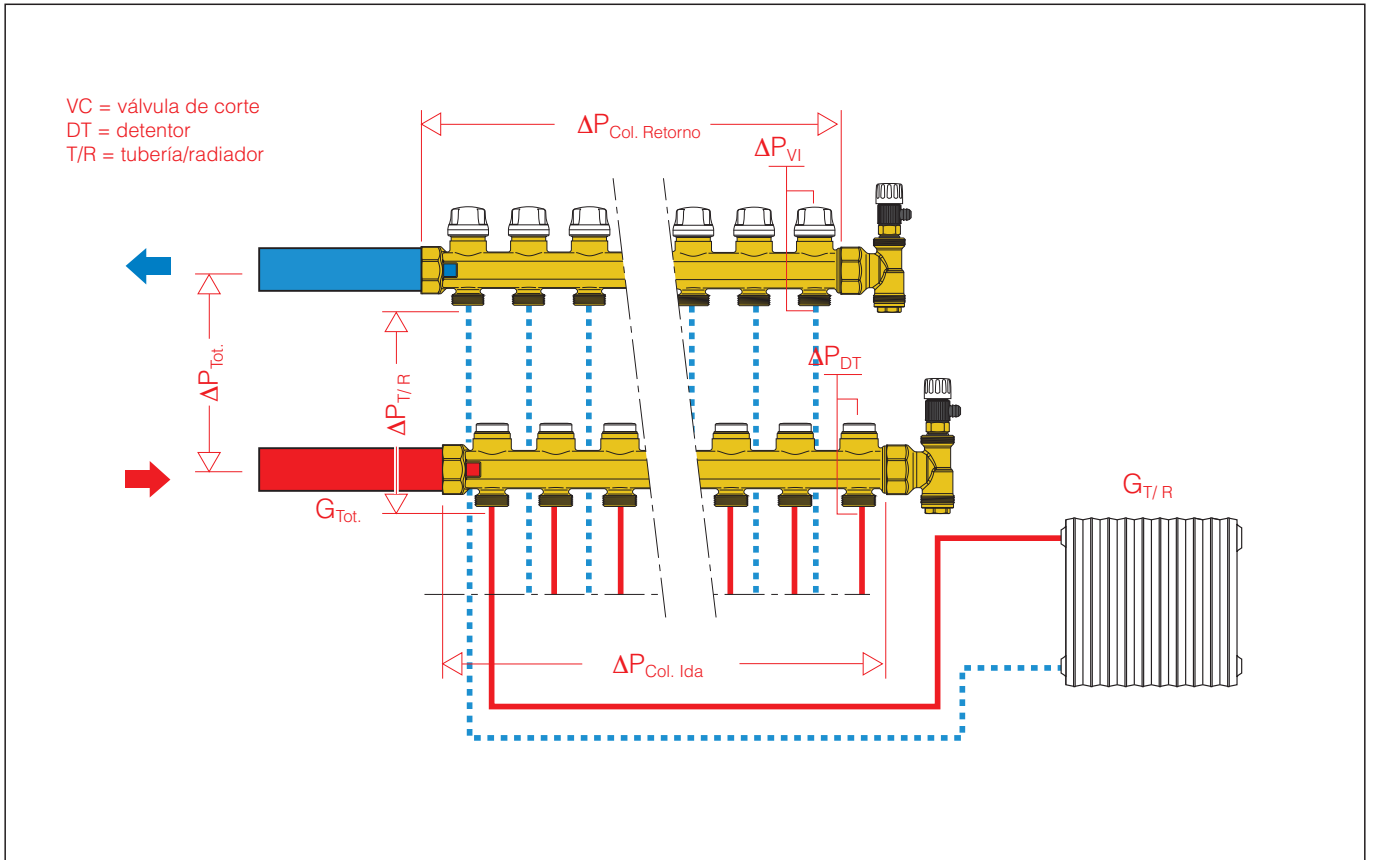


El control del fluido caloportador directamente en la central térmica simplifica la conexión eléctrica de los cabezales electrotérmicos montados en el colector para el control de zona.

### Características hidráulicas

Para determinar las características hidráulicas del circuito, hay que calcular la pérdida de carga total que experimenta el fluido al atravesar todos los componentes del colector y los circuitos de los radiadores.

Desde el punto de vista hidráulico, el sistema formado por el colector y los circuitos se puede esquematizar como un conjunto de elementos dispuestos en serie y en paralelo.

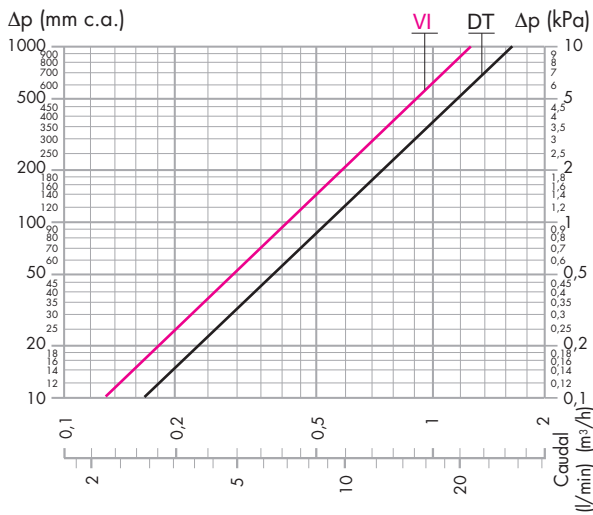


- $\Delta P_{Tot}$  = pérdida total en los extremos del colector (ida + retorno + tubería/radiador)
- $\Delta P_{DT}$  = pérdida localizada detentor de calibración circuito (caudal circuito T/R)
- $\Delta P_{T/R}$  = pérdida tubería/radiador (caudal circuito T/R)
- $\Delta P_{VC}$  = pérdida localizada válvula de corte circuito T/R (caudal circuito T/R)
- $\Delta P_{Col. I}$  = pérdida distribuida del colector de ida (caudal total)
- $\Delta P_{Col. R}$  = pérdida distribuida del colector de retorno (caudal total)

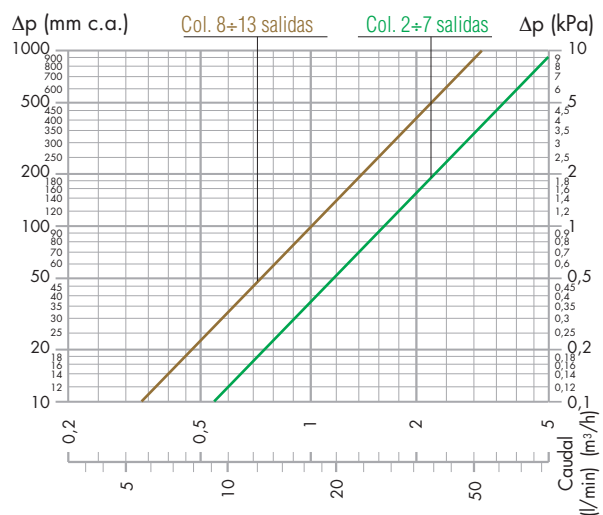
$$\Delta P_{Tot} = \Delta P_{DT} + \Delta P_{T/R} + \Delta P_{VC} + \Delta P_{Col. I} + \Delta P_{Col. R}$$

1.1)

Conociendo las características hidráulicas de cada componente y los caudales de diseño, la pérdida total se puede calcular como la suma de las pérdidas de carga individuales de los diversos componentes, como indica la fórmula (1.1).



	Kv	Kv <sub>0,01</sub>
Detentor todo abierto (DT)	5,40	540
Válvula de corte (VC)	4,10	410



	Kv	Kv <sub>0,01</sub>
Colector de ida/retorno 2+7 salidas	16,70*	1670*
Colector de ida/retorno 8+13 salidas	10,40*	1040*

\* Valor medio

- Kv = caudal en m³/h para una pérdida de carga de 1 bar
- Kv<sub>0,01</sub> = caudal en l/h para una pérdida de carga de 1 kPa

### Ejemplo de cálculo de la pérdida de carga total

Supóngase que se desea calcular la pérdida de carga de un colector de tres salidas con las siguientes características:

Caudal total colector: 410 l/h

El caudal y la pérdida de carga de los tubos y radiadores de los tres circuitos son los siguientes:

Circuito 1	Circuito 2	Circuito 3	
G1 = 80 l/h	G2 = 130 l/h	G3 = 200 l/h	
$\Delta P_{\text{Radiador 1}} = 1,3 \text{ kPa}$	$\Delta P_{\text{Radiador 2}} = 3 \text{ kPa}$	$\Delta P_{\text{Radiador 3}} = 5,3 \text{ kPa}$	(1.2)
$\Delta P_{\text{Tubería 1}} = 1,7 \text{ kPa}$	$\Delta P_{\text{Tubería 2}} = 6,8 \text{ kPa}$	$\Delta P_{\text{Tubería 3}} = 7,2 \text{ kPa}$	
$\Delta P_{T/R1} = 1,7 + 1,3 = 3 \text{ kPa}$	$\Delta P_{T/R2} = 6,8 + 3 = 9,8 \text{ kPa}$	$\Delta P_{T/R3} = 7,2 + 5,3 = 12,5 \text{ kPa}$	

Se calcula cada término de la fórmula (1.1) mediante la relación:

$$\Delta P = G^2 / Kv_{0,01}^2$$

- G: caudal en l/h
- $\Delta P$ : pérdida de carga en kPa (1 kPa = 100 mm c.a.)
- Kv<sub>0,01</sub>: caudal en l/h a través del dispositivo considerado al cual corresponde una pérdida de carga de 1 kPa

Cabe destacar que, para calcular el  $\Delta P_{\text{Tot}}$ , se debe considerar el circuito que tiene las mayores pérdidas de carga distribuidas a lo largo de todo el circuito formado por tubería + radiador.

En este caso, dicho circuito es el N° 3.

Luego:

$$\left. \begin{aligned} \Delta P_{DT3} &= 200^2 / 540^2 = 0,14 \text{ kPa} \\ \Delta P_{T/R3} &= 12,5 \text{ kPa} \\ \Delta P_{VC3} &= 200^2 / 410^2 = 0,24 \text{ kPa} \\ \Delta P_{\text{Col. I}} &= 410^2 / 1670^2 = 0,06 \text{ kPa} \\ \Delta P_{\text{Col. R}} &= 410^2 / 1670^2 = 0,06 \text{ kPa} \end{aligned} \right\} \text{valores obtenidos despreciando las variaciones debidas al trasvase de agua a los circuitos derivados}$$

Mediante la fórmula (1.1), sumando todos los términos calculados, se obtiene:

$$\Delta P_{\text{Tot}} = 0,14 + 12,5 + 0,24 + 0,06 + 0,06 \approx 13 \text{ kPa}$$

Nota:

Las pérdidas de carga de los colectores son muy bajas, por lo cual se pueden despreciar.

En general, la pérdida de carga total se aproxima bastante a la del circuito formado por tubería, radiador y detentor de calibración totalmente abierto.

## Uso del detentor de calibración

El detentor de calibración permite equilibrar los diversos circuitos de los radiadores para obtener los caudales nominales en cada uno de ellos. Se considera que cada circuito está formado por: detentor, tubería/radiador y válvula de corte. Para calibrar correctamente el sistema, es preciso conocer los siguientes datos:

- caudal de fluido que debe atravesar cada circuito (dato de diseño)
- pérdida de carga que se genera en cada circuito con dicho caudal:

$$\Delta P_{\text{Circuito}} = \Delta P_{T/R} + \Delta P_{VC} \quad (1.3)$$

- pérdida de carga del circuito más desfavorecido:

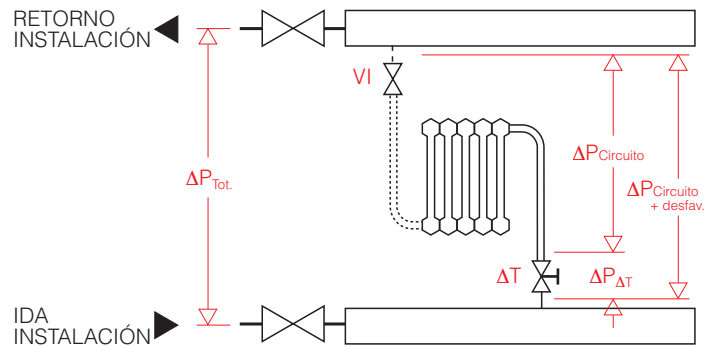
$$\Delta P_{\text{Circuito}} = \Delta P_{DT} + \Delta P_{T/R} + \Delta P_{VC} \quad (1.4)$$

+ desfavorecido

En todos los circuitos, en presencia del caudal  $G_{\text{Circuito}}$ , el detentor debe crear una pérdida de carga suplementaria igual a la diferencia, que podemos indicar como  $\Delta P_{DT}$  ( **$\Delta P$  detentor**).

Para permitir un eventual incremento del caudal, a veces se considera la mayor pérdida de carga con el detentor abierto al 80%.

Una vez conocidos los datos  $\Delta P_{DT}$  y  $G_{\text{Circuito}}$  de cada circuito, en la gráfica de características hidráulicas del detentor se puede elegir la curva de regulación ideal correspondiente a la posición de regulación de la válvula.



## Ejemplo de prerregulación

Supóngase que se desea equilibrar tres circuitos con las pérdidas de carga y el caudal del conjunto tubería/radiador indicados en el ejemplo (1.2).

Dado que el circuito N° 3 es el más desfavorecido por tener la mayor pérdida de carga en el conjunto tubería/radiador, hay que regular los otros circuitos:

Circuito 3

$$\Delta P_{T/R3} = 12,5 \text{ kPa}$$

$$G3 = 200 \text{ l/h}$$

$$\Delta P_{DT3} = 200^2/540^2 = 0,14 \text{ kPa}$$

$$\Delta P_{VC3} = 200^2/410^2 = 0,24 \text{ kPa}$$

Con la fórmula (1.4):

$$\Delta P_{\text{Circuito } 3} = 0,14 + 12,5 + 0,24 \approx 13 \text{ kPa}$$

+ desfavorecido

Circuito 1

$$\Delta P_{T/R1} = 3 \text{ kPa}$$

$$G1 = 80 \text{ l/h}$$

$$\Delta P_{VC1} = 80^2/410^2 = 0,04 \text{ kPa}$$

con la fórmula (1.3):

$$\Delta P_{\text{Circuito } 1} = 3,0 + 0,04 \approx 3 \text{ kPa}$$

Circuito 2

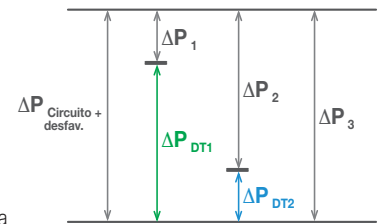
$$\Delta P_{T/R2} = 9,8 \text{ kPa}$$

$$G2 = 130 \text{ l/h}$$

$$\Delta P_{VC2} = 130^2/410^2 = 0,1 \text{ kPa}$$

con la fórmula (1.3):

$$\Delta P_{\text{Circuito } 2} = 9,8 + 0,1 = 9,9 \text{ kPa}$$



$$\Delta P_{\text{Circuito}} \approx 13 \text{ kPa}$$

+ desfavorecido

Para determinar la posición de regulación de los detentores de los circuitos 1 y 2, hacen falta los siguientes datos:

Circuito 1

$$\Delta P_{DT1} = 13 - 3 = 10 \text{ kPa}$$

$$G1 = 80 \text{ l/h}$$

N° vueltas de regulación: 2

Circuito 2

$$\Delta P_{DT2} = 13 - 9,9 = 3,1 \text{ kPa}$$

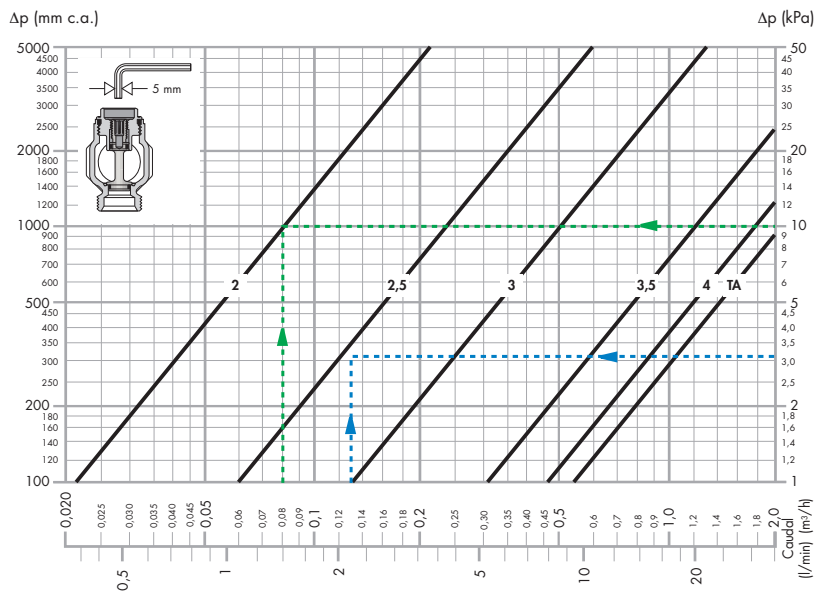
$$G2 = 130 \text{ l/h}$$

N° vueltas de regulación:  $\approx 2,5^*$

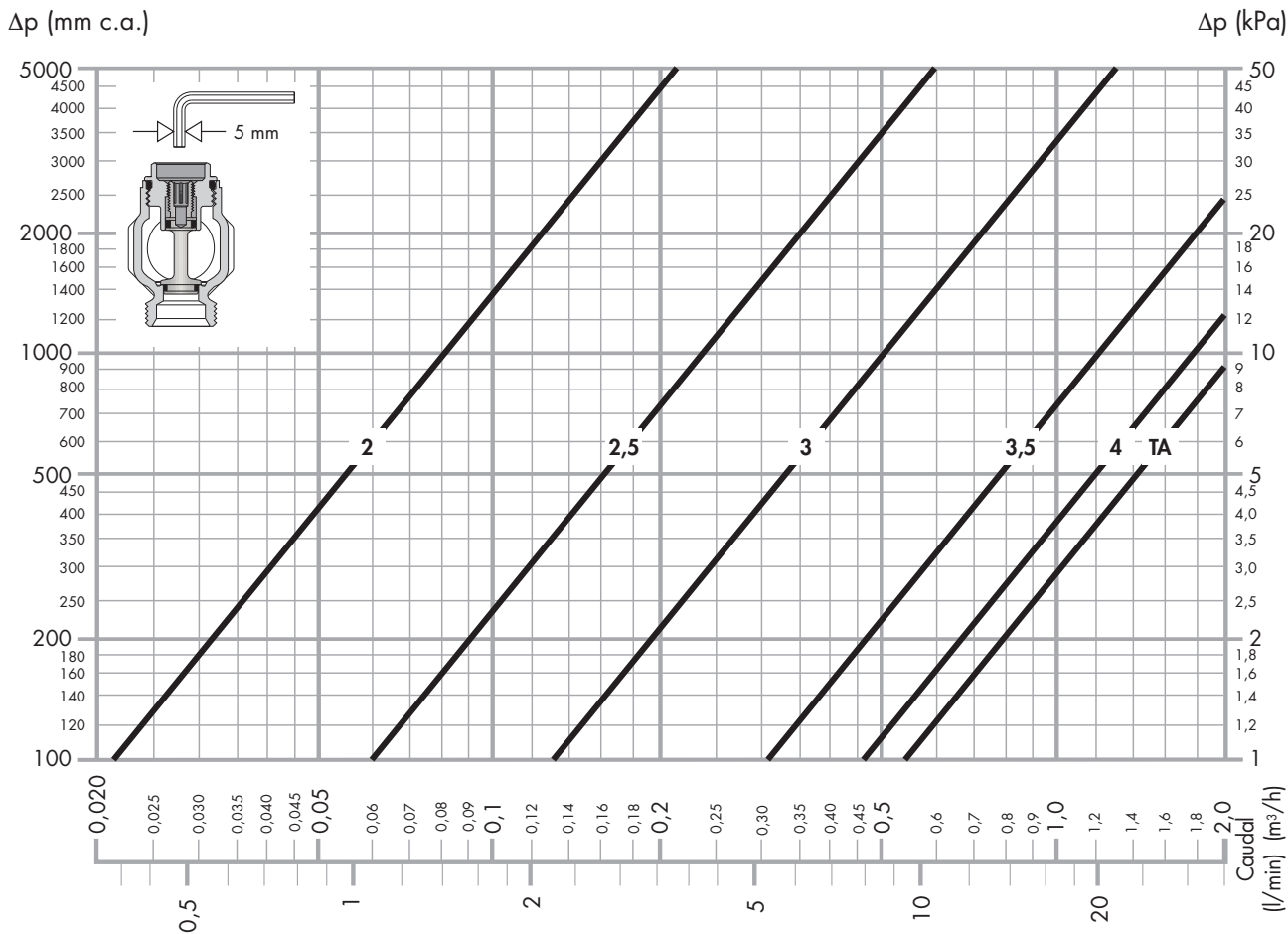
Circuito 3

Posición de regulación todo abierto

\* Aproximación por exceso o por defecto a la curva más cercana en la gráfica de regulación



### Características hidráulicas del detentor



Posición de regulación	2	2,5	3	3,5	4	T.A.
<b>Kv</b>	0,22	0,60	1,30	3,20	4,70	5,40
<b>Kv<sub>0,01</sub></b>	22	60	130	320	470	540

- Kv = caudal en  $m^3/h$  para una pérdida de carga de 1 bar
- Kv<sub>0,01</sub> = caudal en  $l/h$  para una pérdida de carga de 1 kPa

## ESPECIFICACIONES

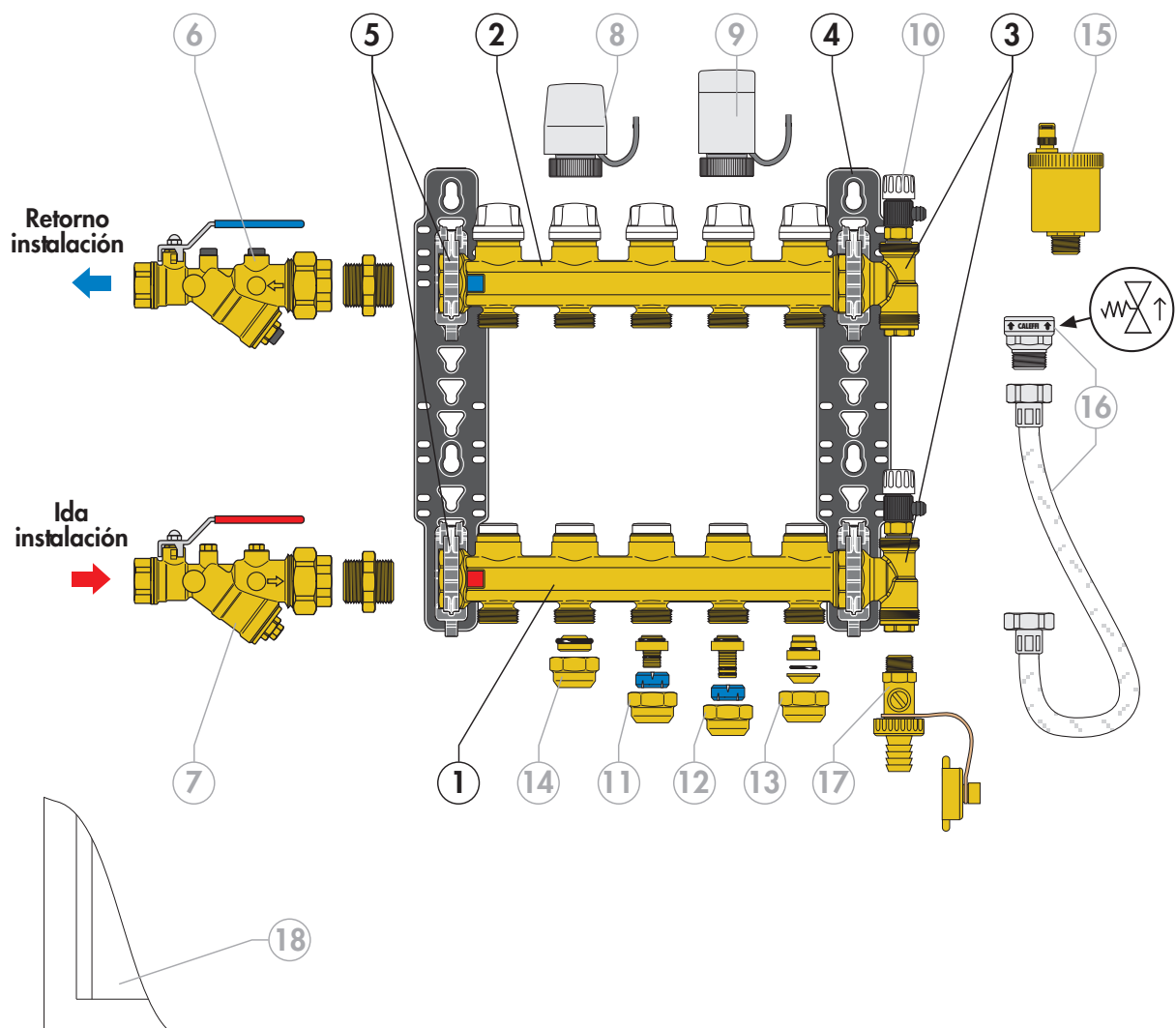
### Serie 662

Colector de distribución para instalaciones de calefacción con 2 (de 2 a 13) salidas. Cuerpo de latón. Juntas de EPDM. Conexiones de cabecera 1" roscadas H. Distancias disponibles entre centros de ramales: 196 mm, 175 mm, 154 mm y 112 mm. Conexiones salida 3/4" M - Ø 18 roscadas, distancia entre centros 50 mm. Fluido utilizable: agua o soluciones de glicol. Porcentaje máximo de glicol 30%. Presión máxima de servicio 10 bar. Campo de temperatura 5÷100°C.

Compuesto de:

- Colector de ida provisto de detentores de calibración con cinco vueltas completas de ajuste.
- Colector de retorno dotado de válvulas de corte equipables con cabezal electrotérmico.
- Grupos de cabecera formados por racor con doble conexión radial, válvula de purga de aire manual y tapón.
- Dos guías de fijación para montaje en caja o pared y soportes de colectores ensamblables.
- Soportes de colectores superiores e inferiores, para guías, con sistema de enganche rápido.

## COLECTORES Y ACCESORIOS



- 1) Colector de ida con detentores de prerregulación del caudal, serie 6621
- 2) Colector de retorno con válvulas de corte compatibles con cabezal electrotérmico, serie 6620
- 3) Grupos de cabecera con válvulas de purga de aire manuales, racor con doble conexión radial y tapones, serie 5996
- 4) Dos guías de fijación para montaje en caja o pared, cód. 658400
- 5) Soportes de colectores superiores e inferiores, para guías, con sistema de enganche rápido

- 6) AUTOFLOW®, serie 121
- 7) Filtro, serie 120
- 8) Cabezal electrotérmico, serie 6561
- 9) Cabezal electrotérmico de apertura manual con indicador de posición, serie 6563
- 10) Minigrifo de descarga, cód. 337231
- 11) Racor DARCAL cód. 6805 . .
- 12) Racor DARCAL cód. 6795 . .
- 13) Racor mecánico, cód. 3475 . .
- 14) Disco tapón, cód. 386500
- 15) Válvula de purga de aire automática, cód. 502033
- 16) Kit de by-pass diferencial con calibración fija, cód. 662000
- 17) Grifo de descarga, cód. 538400
- 18) Caja de alojamiento, cód. 659..4, 659..5 y 661..5



## Kit de by-pass diferencial de calibración fija con tubo flexible cód. 662000



### Función

En las instalaciones de climatización, los circuitos de distribución del fluido caloportador se pueden cerrar total o parcialmente mediante las válvulas electrotrémicas montadas en los colectores o con las válvulas termostáticas de los radiadores.

Cuando se reduce el caudal, la presión diferencial en el circuito puede aumentar hasta el punto de generar ruidos molestos, alta velocidad del fluido, erosión mecánica y desequilibrio hidráulico de la instalación.

El by-pass diferencial para colectores serie 662 mantiene equilibrada la presión del circuito colector, de ida y retorno, aunque varíe el caudal.

El by-pass está formado por un tubo flexible que facilita el montaje y permite adaptar el colector en las guías de acuerdo con la posición de los tubos de ida y retorno de la instalación.

### Gama de productos

Código 662000 Kit de by-pass diferencial de calibración fija con tubo flexible \_\_\_\_\_ medidas 3/4" x 3/4" H con tuerca móvil

### Características técnicas

#### Materiales

Tubo flexible: acero inoxidable  
 Tuercas: latón EN 12165 CW617N, cromado  
 Cuerpo soporte válvula retención: latón EN 12165 CW617N, cromado  
 Obturador: POM  
 Resorte: acero inoxidable  
 Juntas: EPDM

#### Prestaciones

Fluido utilizable: agua o soluciones de glicol  
 Porcentaje máximo de glicol: 30%  
 Presión máxima de servicio: 10 bar  
 Campo de temperatura: 0÷100°C  
 Presión diferencial calibración fija: 20 kPa (2000 mm c.a.)  
 Conexiones tubo flexible: 3/4" x 1/2" H tuerca móvil  
 Conexiones soporte válvula retención: 1/2" M x 3/4" H

### Principio de funcionamiento

Dentro de la válvula de by-pass hay un obturador antirretorno fijado a un resorte de empuje.

Cuando se alcanza la presión de calibración fija, el obturador de la válvula se abre gradualmente. Entonces se produce una recirculación del flujo que, al ser proporcional al cierre de las válvulas electrotrémicas, mantiene constante la presión diferencial del circuito del colector.

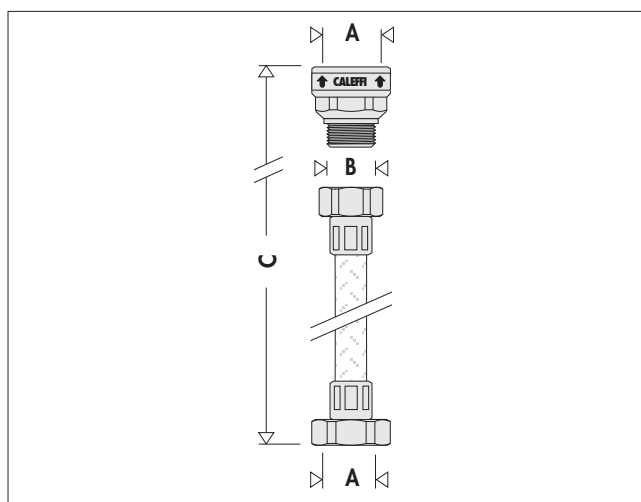
### Características constructivas

El by-pass diferencial tiene calibración fija, ya que no posee elementos de regulación accesibles.

Está realizado en acero inoxidable trenzado y su flexibilidad facilita el montaje en el colector.

La flexibilidad del tubo también permite variar la posición de los colectores de ida y retorno en las guías, de acuerdo con la distancia que haya entre los tubos de ida y retorno de la instalación.

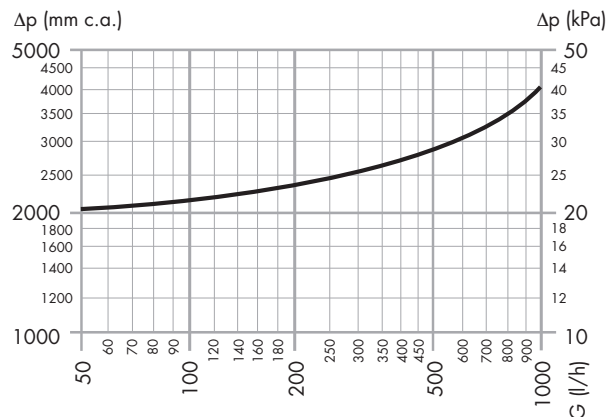
### Dimensiones



Código	A	B	C	Peso (Kg)
662000	3/4"	1/2"	420	0,24

### Características hidráulicas

Presión diferencial de by-pass: 20 kPa (2000 mm c.a.)



## ESPECIFICACIONES

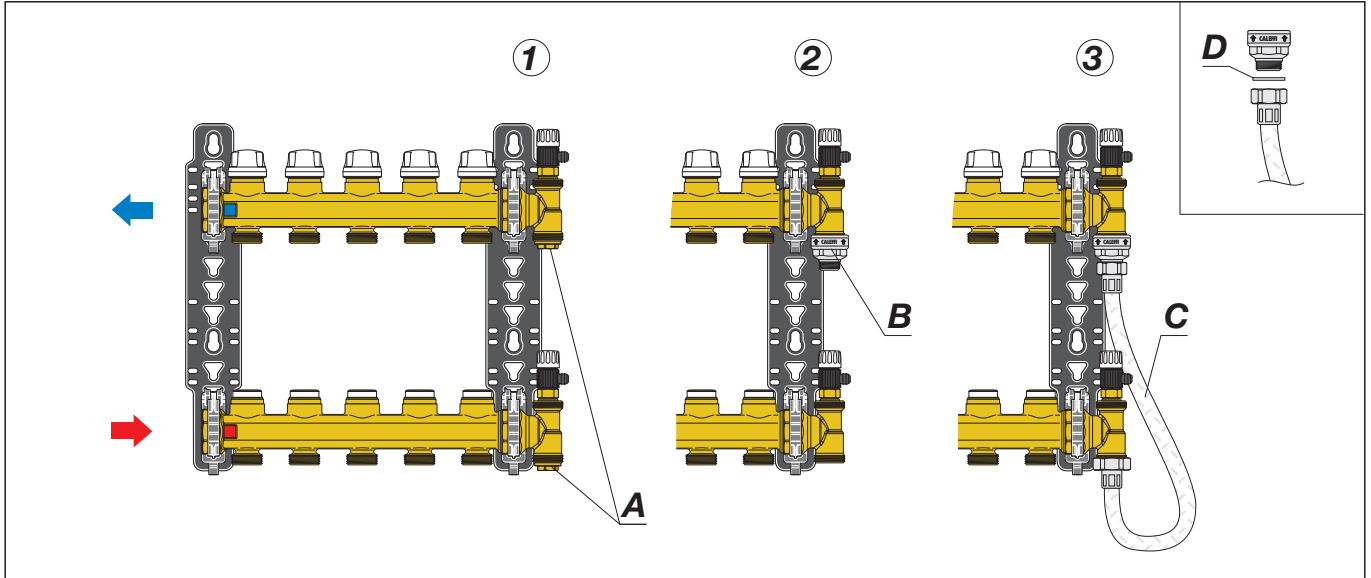
### Cód. 662000

Kit de by-pass diferencial de calibración fija con tubo flexible. Conexiones 3/4" x 3/4" H tuerca móvil. Tuercas de latón, cromadas. Tubo flexible de acero inoxidable. Soporte de válvula de retención en latón. Resorte de acero inoxidable. Juntas de EPDM. Fluido utilizable: agua o soluciones de glicol. Porcentaje máximo de glicol 30%. Presión máxima de servicio 10 bar. Campo de temperatura 0÷100°C. Presión diferencial de calibración fija 20 kPa.

## Instalación del by-pass

Para montar el by-pass diferencial en los colectores serie 662 es necesario efectuar las siguientes operaciones:

- 1) Con la instalación vacía, quitar los tapones de cierre (A) de los grupos de cabecera de los colectores de ida y retorno.
- 2) Enroscar en el grupo de cabecera del colector de retorno el soporte de la válvula de retención (B) suministrado de serie, utilizando empaquetadura de cáñamo, cinta de PTFE u otro elemento de estanqueidad.
- 3) Montar el tubo flexible (C) en los grupos de cabecera de los dos colectores mediante las tuercas móviles, previa colocación de las juntas (D) suministradas.



## Estabilizadores automáticos de caudal



### 121 AUTOFLOW®

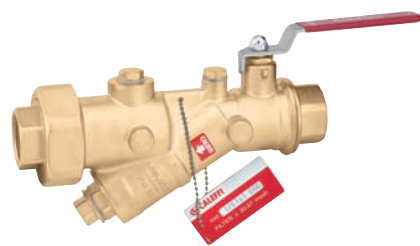
Combinación de estabilizador automático de caudal y válvula de esfera.  
Cuerpo de latón.  
Cartucho AUTOFLOW® en polímero de alta resistencia.  
Presión máxima de servicio:  
Campo de temperatura:  
Porcentaje máximo de glicol:  
Rango  $\Delta\pi$ :  
Caudal:  
Precisión:

folleto 01141

16 bar  
0 ÷ 100°C  
50%  
15 ÷ 200 kPa  
0,12 ÷ 4,5 m³/h  
± 10%

Permite conectar tomas de presión y válvula de descarga.  
Para el uso en tuberías con aislamiento, la palanca reversible puede sustituirse por la versión larga.  
Solicitud de patente nº MI2004A001549.

Código	Kv (m³/h)	$\Delta\pi$ mínimo de trabajo (kPa)	Rango $\Delta\pi$ (kPa)
121141...	1/2"	6,90	15 ÷ 200
121151...	3/4"	7,73	15 ÷ 200
121161...	1"	18,00	15 ÷ 200
121171...	1 1/4"	18,50	15 ÷ 200



### 120 FILTRO

Combinación de filtro y válvula de esfera.  
Cuerpo de latón.  
Cartucho filtro de acero inoxidable.  
Presión máxima de servicio:  
Campo de temperatura:  
Porcentaje máximo de glicol:  
Malla del filtro  $\varnothing$ :

folleto 01041

25 bar  
0 ÷ 110°C  
50%  
1/2" ÷ 1 1/4": 0,87 mm; 1 1/2" y 2": 0,73 mm

Permite conectar tomas de presión y válvula de descarga.  
Para el uso en tuberías con aislamiento, la palanca reversible puede sustituirse por la versión larga.

Código	Kv (m³/h)
120141 000	1/2" 6,87
120151 000	3/4" 7,25
120161 000	1" 16,65
120171 000	1 1/4" 17,23
120181 000	1 1/2" 39,13
120191 000	2" 39,69

## Cabezales electrotrmicos



### 6561

Cabezal electrotrmico para colectores serie 662. Normalmente cerrado.



Código	Tensi3n (V)
656102	230
656104	24



### 6561

Cabezal electrotrmico para colectores serie 662. Normalmente cerrado.

**Con microinterruptor auxiliar.**



C3digo	Tensi3n (V)
656112	230
656114	24



## Características t3cnicas

### Materiales

Carcasa protectora: policarbonato autoextinguible  
Color: (c3d. 656102/04) blanco RAL 9010  
(c3d. 656112/14) gris RAL 9002

Normalmente cerrado  
Alimentaci3n el3ctrica: 230 V (ac) - 24 V (ac) - 24 V (dc)  
Corriente de arranque  $\leq 1$  A  
Corriente en r3gimen: 230 V (ac) = 13 mA  
24 V (ac) - 24 V (dc) = 140 mA  
Potencia absorbida en r3gimen: 3 W  
Capacidad contactos micr. auxiliar (c3d. 656112/114): 0,8 A (230 V)  
Grado de protecci3n: IP 44 (en posici3n vertical)  
Doble aislamiento: CE  
Temperatura ambiente m3xima: 50°C  
Tiempo de actuaci3n: apertura y cierre de 120 s a 180 s  
Longitud cable de alimentaci3n: 80 cm

## Cabezales electrotrmicos de apertura manual con indicador de posici3n



### 6563

Cabezal electrotrmico para colectores serie 662. Normalmente cerrado.



C3digo	Tensi3n (V)
656302	230
656304	24



### 6563

Cabezal electrotrmico para colectores serie 662. Normalmente cerrado.

**Con microinterruptor auxiliar.**



C3digo	Tensi3n (V)
656312	230
656314	24



## Características t3cnicas

### Materiales

Carcasa protectora: policarbonato autoextinguible  
Color: (c3d. 656302/04) blanco RAL 9010  
(c3d. 656312/14) gris RAL 9002

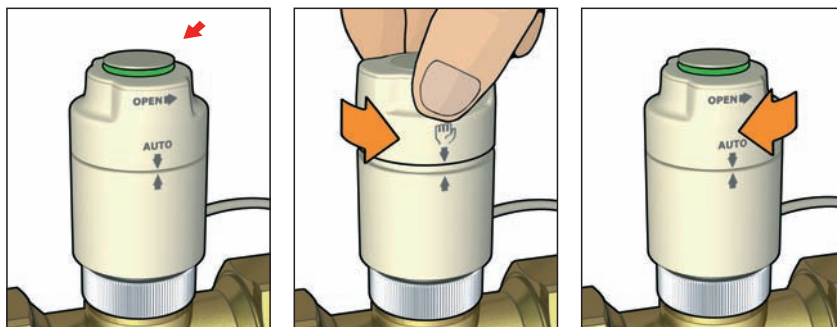
Normalmente cerrado  
Alimentaci3n el3ctrica: 230 V (ac) - 24 V (ac) - 24 V (dc)  
Corriente de arranque  $\leq 1$  A  
Corriente en r3gimen: 230 V (ac) = 13 mA  
24 V (ac) - 24 V (dc) = 140 mA  
Potencia absorbida en r3gimen: 3 W  
Capacidad contactos micr. auxiliar (c3d. 656312/14): 0,8 A (230 V)  
Grado de protecci3n: IP 40  
Doble aislamiento: CE  
Temperatura ambiente m3xima: 50°C  
Tiempo de actuaci3n: apertura y cierre de 120 s a 180 s  
Longitud cable de alimentaci3n: 80 cm

Solicitud de patente n3 MI2005A000742.

El cabezal electrotrmico serie 6563 est3 provisto de mando para la apertura manual, indicador de apertura/cierre de la v3lvula y dispositivo de retorno al funcionamiento autom3tico desde la posici3n manual cuando se restablece la alimentaci3n el3ctrica.

El mando de apertura manual y el retorno autom3tico de la posici3n manual a la autom3tica son particularmente 3tiles durante la inspecci3n o el mantenimiento de la instalaci3n, en caso de que:

- sea necesario efectuar controles hidr3ulicos, porque evita tener que conectar y alimentar el3ctricamente los mandos;
- se deje el mando en posici3n manual despu3s de haber realizado el control. En este caso, cuando se energiza el sistema, el mando se dispone por s3 solo en funcionamiento autom3tico.



## Colectores

### 662

Par de colectores con válvulas de corte y de prerregulación.

Presión máxima de servicio: 10 bar.  
Campo de temperatura: 5÷100°C.  
Distancia entre centros de las salidas: 50 mm



Código	Conexión	Nº sal.	Salidas
662625	1"	2	3/4" M
662635	1"	3	3/4" M
662645	1"	4	3/4" M
662655	1"	5	3/4" M
662665	1"	6	3/4" M

### 6620

Colector de retorno con válvulas de corte equipables con cabezal electrotérmico.

Presión máxima de servicio: 10 bar  
Campo de temperatura: 5÷100°C  
Distancia entre centros de las salidas: 50 mm



Código	Conexión	Nº sal.	Salidas
662025	1"	2	3/4" M
662035	1"	3	3/4" M
662045	1"	4	3/4" M
662055	1"	5	3/4" M
662065	1"	6	3/4" M

### 6621

Colector de ida con válvulas de prerregulación.

Presión máxima de servicio: 10 bar.  
Campo de temperatura: 5÷100°C.  
Distancia entre centros de las salidas: 50 mm



Código	Conexión	Nº sal.	Salidas
662125	1"	2	3/4" M
662135	1"	3	3/4" M
662145	1"	4	3/4" M
662155	1"	5	3/4" M
662165	1"	6	3/4" M

#### Materiales

##### Colector de ida

Cuerpo: latón EN 1982 CB753S

##### Detentor de calibración

Montura: latón EN 12164 CW614N

Eje del detentor: latón EN 12164 CW614N

Juntas: EPDM

Tapón: policarbonato autoextinguible

Regulación del detentor con llave hexagonal de 5 mm

##### Colector de retorno

Cuerpo: latón EN 1982 CB753S

##### Válvula de corte

Montura: PSU

Eje del obturador: acero inoxidable

Obturador: EPDM

Resorte: acero inoxidable

Juntas: EPDM

Mando: ABS

#### Prestaciones

Presión máxima de servicio: 10 bar

Campo de temperatura: 5÷100°C

Conexiones principales: 1" H

Salidas: 3/4" M - Ø 18

Distancia entre centros: 50 mm

## Grifo de descarga

### 538

Grifo de descarga con adaptador y tapón.  
Presión máxima de servicio: 10 bar  
Temperatura máxima de servicio: 110°C



Código	Conexión
538400	1/2" M

## Guías de fijación

### 658

Guías de fijación en polímero con distancia entre centros regulable para colectores serie 662.  
Con tornillos y tacos de expansión.  
Para instalar en cajas serie 659 o directamente en la pared.



Código	Profundidad caja
658400	110÷140
658401	80÷120

## Válvulas de purga de aire

### 5020

Válvula automática de purga de aire.  
De latón estampado.  
Con tapón higroscópico de seguridad.  
Presión máxima de servicio: 10 bar  
Presión máxima de descarga: 2,5 bar  
Temperatura máxima de servicio: 120°C



Código	Conexión
502033	3/8" M

### 337

Minigrifo de descarga con junta metálica.  
**Descarga orientable.**  
Rosca con junta de PTFE.  
Presión máxima de servicio: 10 bar  
Temperatura máxima de servicio: 100°C



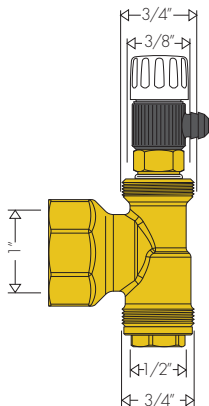
Código	Conexión
337231	3/8" M

**WRAS**  
WATER RESISTANT APPROVED

## Grupo de cabecera

### 5996

Grupo de cabecera con válvula de purga de aire y tapón.  
 Presión máxima de servicio: 10 bar  
 Campo de temperatura: 5÷100°C  
 Conexión principal: 1" H  
 Conexión inferior: 3/4" M  
 Conexión purga de aire superior: 3/8" H  
 Conexión tapón inferior: 1/2" H



Código

59962 1" H

## Racores

### 680 DARCAL



Racor de diámetro autoadaptable para tubos de material plástico monocapa o multicapa.  
 Presión máxima de servicio: 10 bar  
 Campo de temperatura: 5÷80°C (PE-X)  
 5÷75°C (multicapa marcado 95°C)  
 Patentado.

Código

	Ø <sub>interior</sub>	Ø <sub>exterior</sub>
680507	3/4" 7,5 ÷ 8	10,5 ÷ 12
680502	3/4" 7,5 ÷ 8	12 ÷ 14
680503	3/4" 8,5 ÷ 9	12 ÷ 14
680500	3/4" 9 ÷ 9,5	14 ÷ 16
680501	3/4" 9,5 ÷ 10	12 ÷ 14
680506	3/4" 9,5 ÷ 10	14 ÷ 16
680515	3/4" 10,5 ÷ 11	14 ÷ 16
680517	3/4" 10,5 ÷ 11	16 ÷ 18
680524	3/4" 11,5 ÷ 12	14 ÷ 16
680526	3/4" 11,5 ÷ 12	16 ÷ 18
680535	3/4" 12,5 ÷ 13	16 ÷ 18
680537	3/4" 12,5 ÷ 13	18 ÷ 20
680544	3/4" 13,5 ÷ 14	16 ÷ 18
680546	3/4" 13,5 ÷ 14	18 ÷ 20
680555	3/4" 14,5 ÷ 15	18 ÷ 20
680556	3/4" 15 ÷ 15,5	18 ÷ 20
680564	3/4" 15,5 ÷ 16	18 ÷ 20
680505	3/4" 17	22,5

### 347



Racor mecánico para tubos de cobre recocido o crudo, latón, acero dulce y acero inoxidable.  
 Con junta tórica.  
 Presión máxima de servicio: 10 bar  
 Campo de temperatura: -25÷120°C

Código

347510	3/4" - Ø 10
347512	3/4" - Ø 12
347514	3/4" - Ø 14
347515	3/4" - Ø 15
347516	3/4" - Ø 16
347518	3/4" - Ø 18

### 386

Disco tapón con tuerca para salidas de los colectores.



Código

386500 3/4"

### 679 DARCAL



Racor para tubos multicapa de funcionamiento continuo a alta temperatura.  
 Presión máxima de servicio: 10 bar  
 Campo de temperatura: 0÷95°C  
 Cromado.

Para el uso correcto de estos nuevos racores es necesario calibrar el tubo multicapa antes del uso mediante el calibrador Caleffi serie 679.

Código

679514	3/4" - Ø 14x2
679524	3/4" - Ø 16x2
679525	3/4" - Ø 16x2,25
679544	3/4" - Ø 18x2
679564	3/4" - Ø 20x2
679565	3/4" - Ø 20x2,25
679566	3/4" - Ø 20x2,5

### 679

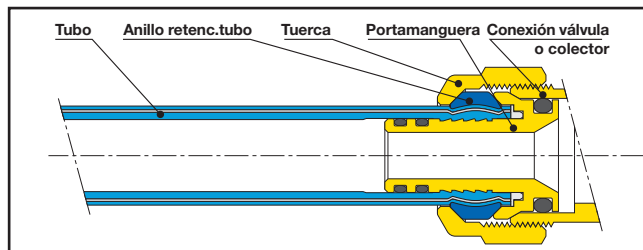
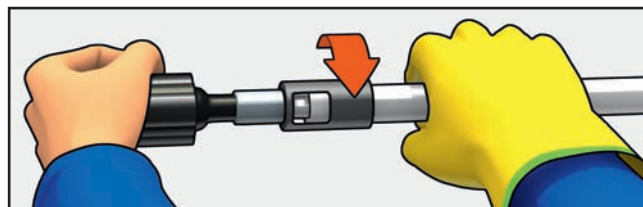


Calibrador y empuñadura para calibrar tubos multicapa antes del uso con racores serie 679.

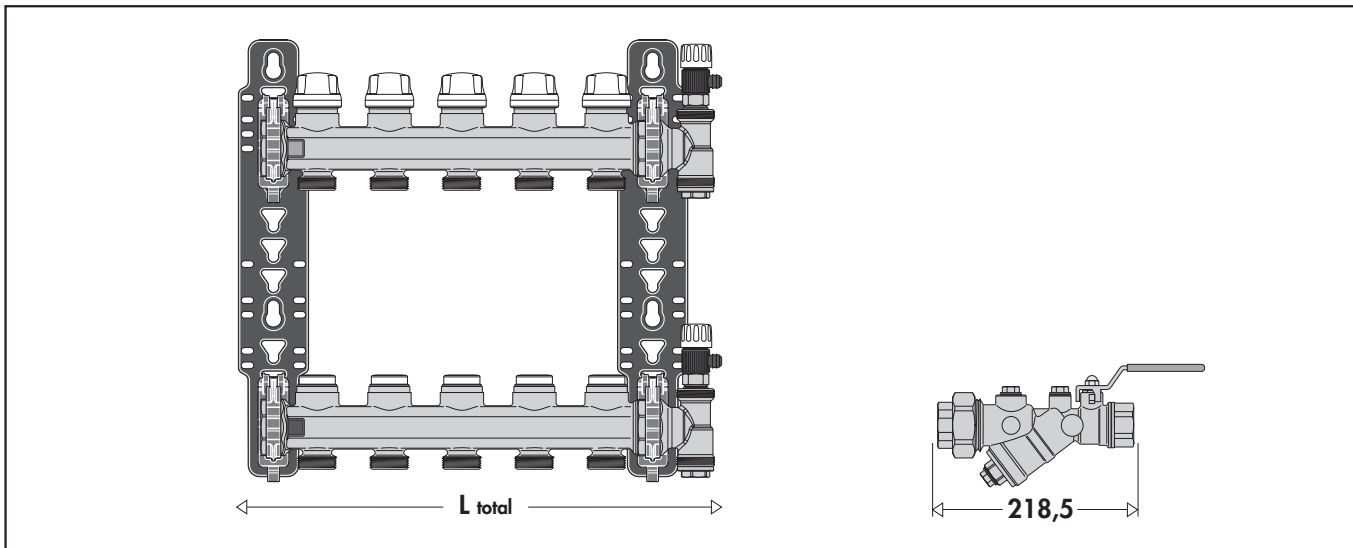
Código

679001	Calibrador Ø 14x2
679002	Calibrador Ø 16x2
679003	Calibrador Ø 16x2,25
679004	Calibrador Ø 18x2
679006	Calibrador Ø 20x2
679007	Calibrador Ø 20x2,25
679008	Calibrador Ø 20x2,5
679009	Empuñadura para calibrador pulido

Calibración del tubo multicapa y montaje de los componentes del racor serie 679



## Elección del tamaño de las cajas serie 659 y 661 en función del número de salidas



Código	6626B5	6626C5	6626D5	6626E5	6626F5	6626G5	6626H5	6626I5	6626L5	6626M5	6626N5	6626O5
Nº salidas	2	3	4	5	6	7	8	9	10	11	12	13
Long. tot. colector (mm)	190	240	290	340	390	450	500	550	600	650	700	760
Long. caja (mm)	400	400	400	600	600	600	600	800	800	800	800	1000
Código caja serie 659	65904.	65904.	65904.	65906.	65906.	65906.	65906.	65908.	65908.	65908.	65908.	65910.
Código caja serie 661	661045	661045	661045	661065	661065	661065	661065	661085	661085	661085	661085	661105

## Cajas de alojamiento



### 659

Caja para colectores.  
Montaje en pared o suelo  
(con serie 660).  
Cierre con bloque de  
enganche rápido.  
De chapa pintada.  
Profundidad regulable  
de 110 a 140 mm.

Código (h x b x p)

659044	500 x 400 x 110-140
659064	500 x 600 x 110-140
659084	500 x 800 x 110-140
659104	500 x 1000 x 110-140
659124	500 x 1200 x 110-140



### 659

Caja para colectores.  
Montaje en pared.  
Cierre con bloque de  
enganche rápido.  
De chapa pintada.  
Profundidad regulable  
de 80 a 120 mm.

Código (h x b x p)

659045	500 x 400 x 80-120
659065	500 x 600 x 80-120
659085	500 x 800 x 80-120
659105	500 x 1000 x 80-120



### 660

KIT para montar la caja serie 659  
en el suelo.  
Compuesto de:  
- 2 soportes de 20 cm de altura,  
- 2 paneles de cierre,  
- 1 barra para curvar tubos.

Código

660040	for 659044
660060	for 659064
660080	for 659084
660100	for 659104
660120	for 659124



### 661

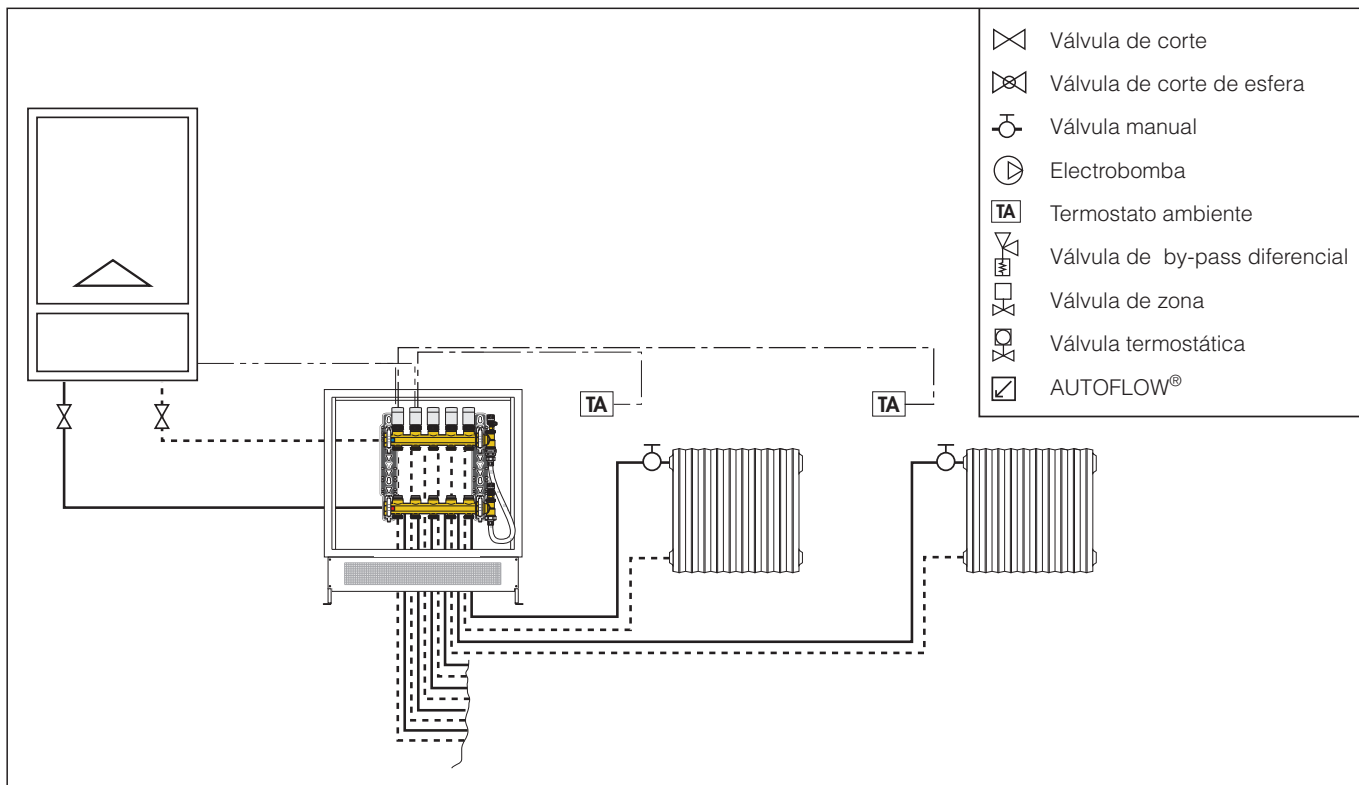
Caja para colectores.  
Cierre con bloque de  
enganche rápido.  
De chapa pintada.  
Profundidad regulable  
de 110 a 150 mm.  
Con soportes para la  
instalación en el suelo.  
Altura regulable  
de 270 a 410 mm.

Código (h x b x p)

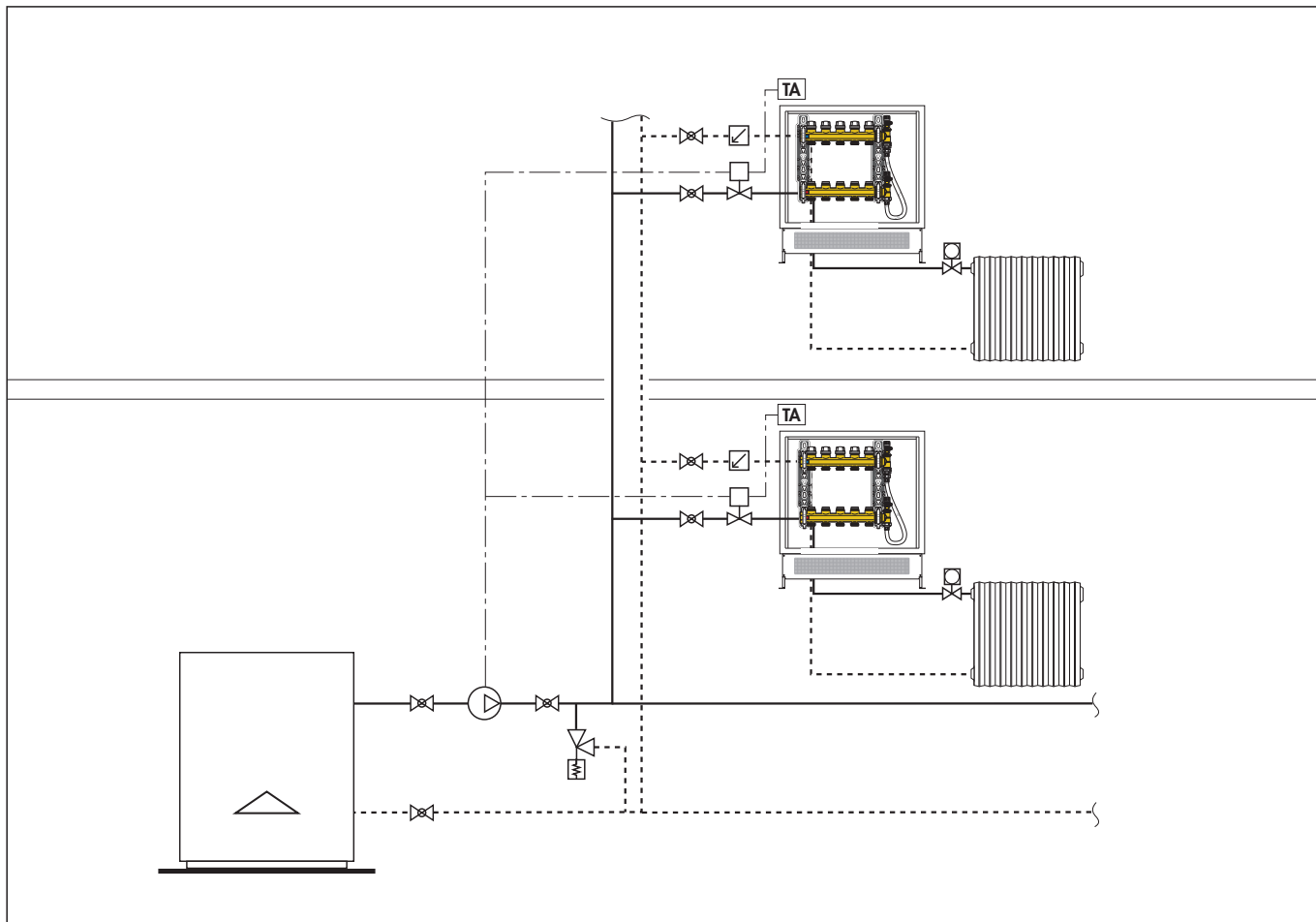
661045	500 x 400 x 110-150
661065	500 x 600 x 110-150
661085	500 x 800 x 110-150
661105	500 x 1000 x 110-150
661125	500 x 1200 x 110-150

## Esquemas de aplicación

### Instalación autónoma de radiadores con caldera mural de distribución directa



### Instalación de calefacción de zona y válvula de by-pass diferencial



*El fabricante se reserva el derecho de modificar los productos descritos y los datos técnicos correspondientes en cualquier momento y sin aviso previo.*



---

CALEFFI S.P.A. · S.R.229, N.25 · 28010 FONTANETO D'AGOGNA (NO) · ITALIA · TEL. +39 0322 8491 · FAX +39 0322 863723

· [www.caleffi.es](http://www.caleffi.es) · [info@caleffi.com](mailto:info@caleffi.com) ·

© Copyright 2010 Caleffi